

### DESCRIZIONE GENERALE

Regolatore automatico di rifasamento con gestione a microprocessore a 6-12 gradini con controllo THD 1%, controllo temperatura, seriale RS485 disponibile in base al modello.

Dispositivo progettato con tecnologia per l'elaborazione dei segnali anche fortemente distorti tale da assicurare un controllo accurato delle grandezze elettriche dell'impianto quali: tensione, corrente, sfasamento, temperatura interna del quadro, distorsione armonica in tensione. Tutte le misure elettriche sono effettuate con analisi completa tramite FFT (Fast Fourier Transformer) della forma d'onda con calcoli in virgola mobile.

Utilizzando un potente algoritmo di calcolo il regolatore è in grado di gestire le batterie di condensatori, inserendo/disinserendo l'energia reattiva necessaria allo scopo in modo mirato, riducendo drasticamente il numero di manovre ed utilizzando in modo omogeneo le batterie.

Mediante quattro pulsanti è possibile accedere alle parametrizzazioni ed alle misure dedicate. Le misure sono effettuate in vero valore efficace (True RMS) calcolando lo sfasamento direttamente tra tensione e corrente.

Il setup di ogni singola batteria è realizzato semplicemente inserendo il valore nominale della stessa, indipendentemente per ogni gradino che si intende impostare, permettendo una facile comprensione e lettura dei parametri impostati.

Oltre alle normali funzioni il regolatore EPF12T monitorizza la rete ed in caso di segnale di corrente fortemente distorta protegge le batterie di condensatori sconnettendole dalla rete; controlla inoltre la temperatura interna del quadro, comanda eventuali sistemi di ventilazione ed interviene nel caso di temperatura interna troppo elevata, disconnettendo in sequenza le batterie inserite.

Memorizza le situazioni di allarme ed il numero di operazioni effettuate per ogni singola batteria in modo da verificarne l'usura. Tutte le batterie possono essere impostate in modalità "FIX" ovvero non gestite dallo strumento in modalità automatica ma inserite fisse in linea sempre protette nel caso di situazioni critiche. Nel pieno rispetto delle normative vigenti controlla eventuali micro-interruzioni e/o buchi di tensione proteggendo i condensatori rienergizzandoli solo dopo il transitorio di scarica. Tutte le parametrizzazioni ed informazioni sono disponibili sul connettore seriale RS485.

### GENERAL DESCRIPTION

Automatic power factor regulator with microprocessor management for 6 and 12 steps activation, with THD 1% control regulator, RS485 serial connector available on the base of the model.

This device has been designed with a technology to elaborate also very distorted signal able to assure an accurate control of plant electrical values like voltage, current, power factor, internal temperature of the equipment, voltage harmonic distortion. All electrical measurements are made by a complete analysis through FFT (Fast Fourier Transformer) of the wave shape with floating-point.

Using a reliable calculation algorithm, the regulator is able to operate the capacitor steps, switching-in/switching-off the reactive power needed at the fixed aim, reducing drastically the number of switchings and using in an homogenous way the various steps.

Four keys allows access to parameterizations and to the dedicated measures. The measures are made in real effective value (True RMS) calculating the power factor directly between voltage and current.

The setting up of each battery is made simply switching-in independently its rated value, for each step that must be set, allowing an easy comprehension and reading of the set parameters.

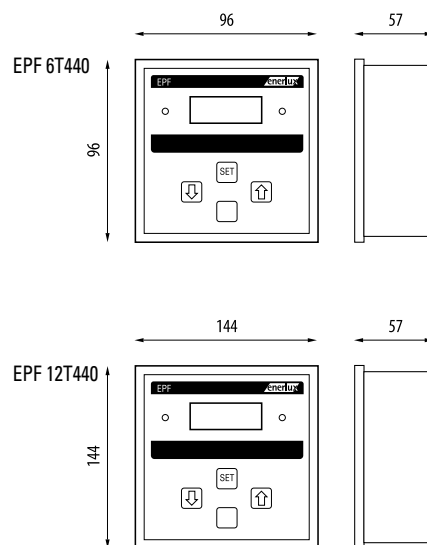
Further to the normal functions the EPF12T PF regulator shows the network and in case of a signal highly distorted it protects the capacitor batteries disconnecting them from the network; it controls also the internal temperature of the equipment and in case of too elevated internal temperature, it sequently disconnects the switched-in batteries; it records alarm situations and the number of switchings made by each battery, to be able to verify their wear.

All the batteries can be set in "FIX" mode, that is to say not operated by the device in an automatic mode, but fixed in the line and always protected in case of critical situations.

In the full respect of current standards it also checks eventual micro-interruptions and/or voltage "holes" protecting capacitors, re-energizing them only after discharge transients. All the parameterizations and information, are available on the RS 485 serial connectors.



### DIMENSIONI DI INGOMBRO OVERALL DIMENSION





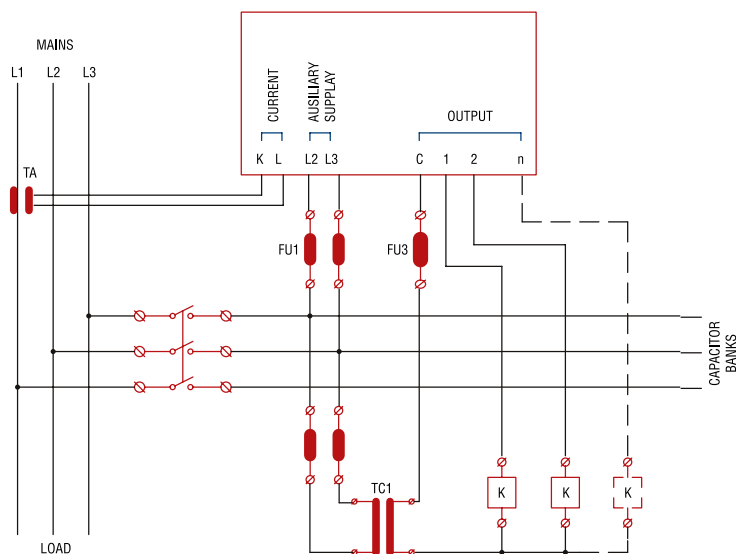
### CARATTERISTICHE ELETTRICHE

### TECHNICAL PARTICULARS

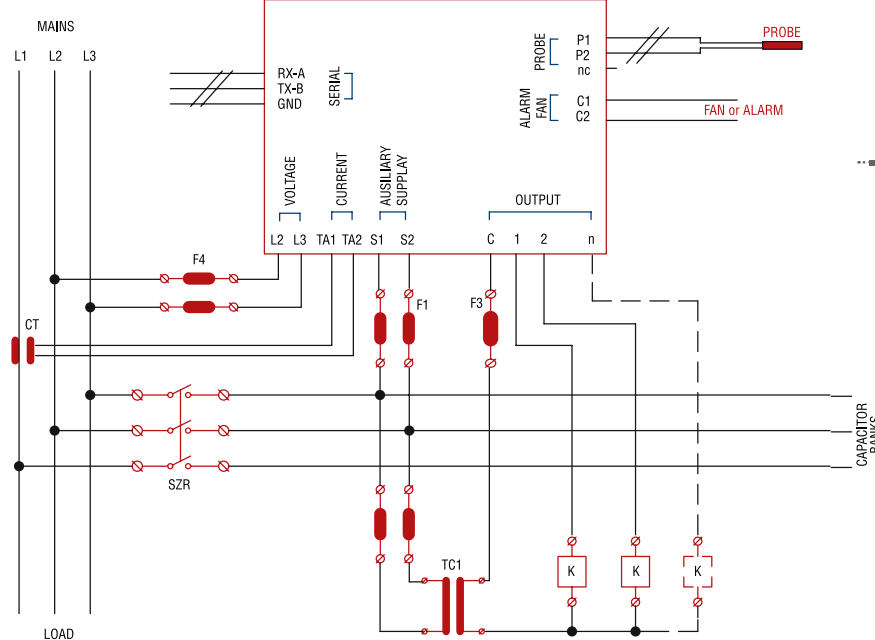


CIRCUITO DI ALIMENTAZIONE		SUPPLY CIRCUIT
tensione di alimentazione e controllo UE	220 ± 240 Vac (a richiesta - <i>on request</i> ) 415 ± 440 Vac	supply voltage and UE control
frequenza di linea	(50/60Hz o automatica - <i>or automatic</i> )	line frequency
potenza assorbita	3,5VA (EPF6T) - 5VA (EPF12T)	absorbed power
CIRCUITO AMPEROMETRICO		AMPEROMETRIC CIRCUIT
corrente nominale	5 A	rated current
campo di funzionamento	da 6% al 110% della nominale del TA from 6% to 110% of the CT rated one	operating range
picco di sovraccarico	20le per 10ms - 20le - 10ms long	overcharge peak
MISURE E CONTROLLO		MEASUREMENTS AND CONTROL
impostazione fattore potenza	da 0,85 Ind a 0,95 Cap - <i>from 0,85 Ind to 0,95 Cap</i>	Setting of power factor
campo di misura della tensione	- 15% + 15% Un (EPF6T) 80 a 525 V (EPF12T)	voltage measurement range
campo di misura della corrente	2.5% - 110% In	current measurement range
sensibilità di intervento per ogni singolo gradino	da 5 a 300s - <i>from 5 to 300s</i>	tripping sensivity for each step
tempo di riconnessione dello stesso gradino	da 5s a 240s - <i>from 5s to 240s</i>	re-connection time of the same step
campo di misura della temperatura	da 0°C a 150°C (EPF12T)	temperature measurement range
campo di misura della distorsione armonica in corrente sui condensatori	0-250% (EPF12T)	current harmonic distortion measurement range on capacitors
RELE' DI USCITA		OUTPUT RELAYS
per versione 6 batterie	6	for type at 6 batteries
per versione 12 batterie	12	for type at 12 batteries
portata contatti	8A 250VAC (AC1)	contacts capacitance
max tensione di commutazione	440 VAC	switching voltage
composizione contatti con comune interlacciato interno	NA - NO	contact composition with common wire internally connected
relè per contatto di allarme o ventilazione	1 x NA/NC (settabile) - 1 x NO/NC (settabile)	relay for alarm contact or ventilation
INTERFACCIA SERIALE		SERIAL INTERFACE
connettore seriale	RS485	serial connector
protocollo	MODBUS RTU	protocol
CONTENITORE		CASE
in ABS autoestinguente ad incasso	L96xH96xP57mm (EPF6T)	ABS self-extinguishing embedding
in ABS autoestinguente ad incasso	L144xH144xP57mm (EPF12T)	ABS self-extinguishing embedding
grado di protezione	IP41(IP54 a richiesta - <i>on request</i> )	degree of protection
display LCD retroilluminato ad alto contrasto	16 caratteri 2 righe - 16 types 2 lines (EPF6T) 16 caratteri 4 righe - 16 types 4 lines (EPF12T)	backlighted LCD display at high contrast
peso	400 gr (EPF6T); 600 gr (EPF12T)	weight
CONDIZIONI		CONDIZIONI
temperatura di impiego	da -20°C +60°C - <i>from -20°C +60°C</i>	operation temperature
temperatura di stoccaggio	da -30°C +80°C - <i>from -30°C +80°C</i>	stocking temperature
CONNESSIONI		CONNECTORS
morsettieria estraibile		extractible terminal board
sezioni conduttori	0.2-2.5mmq	conductors cross-section
CONFORMITA'		CONFORMITY
direttive europee	CEE 72/23 e 93/68 bassa tensione - <i>low voltage</i> CEE 89/336 e 93/68 (EMC)	European directives
norme europee	EN 50081 ; EN 61000-6-2 ; EN 60240-1	European standards

EPF6T



EPF12T



FUNZIONI

- misura della tensione e corrente in vero valore efficace (true RMS) e temperatura ambiente
- impostazione tipo di inserzione (2-4 quadranti per cogenerazione)
- misura della potenza reattiva in eccesso ed in difetto
- regolazione del  $\cos\phi$  sul valore di sfasamento della fondamentale tra corrente e tensione
- Impostazione tipo di linea (monofase/trifase)
- impostazione della sensibilità di intervento per ogni singolo gradino
- misura del THD 1%, corrente RMS, corrente fondamentale, residuo armonico
- impostazione soglie di intervento allarme THD 1% (Therm THD) e frequenza di risonanza (High THD)
- memorizzazione dei valori massimi di: tensione, corrente potenza, THD 1%, temperatura
- misura del  $\cos\phi$  medio settimanale
- impostazione del trasformatore esterno collegato in linea



FUNCTIONS

- Voltage and current measurement at true efficient value (true RMS) and ambient temperature
- Setting of insertion mode (2 or 4 quadrants on cogeneration)
- Exceeding and defecting reactive power measurement.
- Setting of the  $\cos\phi$  on the power factor value of the fundamental between current and voltage
- Setting of tripping sensivity for each step.
- Measurements of THD 1%, RMS Current, Fundamental Current, Harmonic Residual
- Setting of THD1% alarm tripping (Therm THD) and resonance frequency (High THD)
- Record of the maximum values of: Power, Voltage, Current, THD 1% Temperature
- Average weekly  $\cos\phi$
- Setting of the external transformer connected in line

TIPO TYPE	TELERUTTORI CONTACTORS	RAPPORTO TRA LE BATTERIE RATIO BETWEEN BATTERIES					
		1	1	1	1	1	1
EPF6T440	6	1	1	1	1	1	1
		1	2	2	2	2	2
		1	2	4	4	4	4
EPF12T440	12	Stesso metodo adottato per il precedente Same method used for previous one					